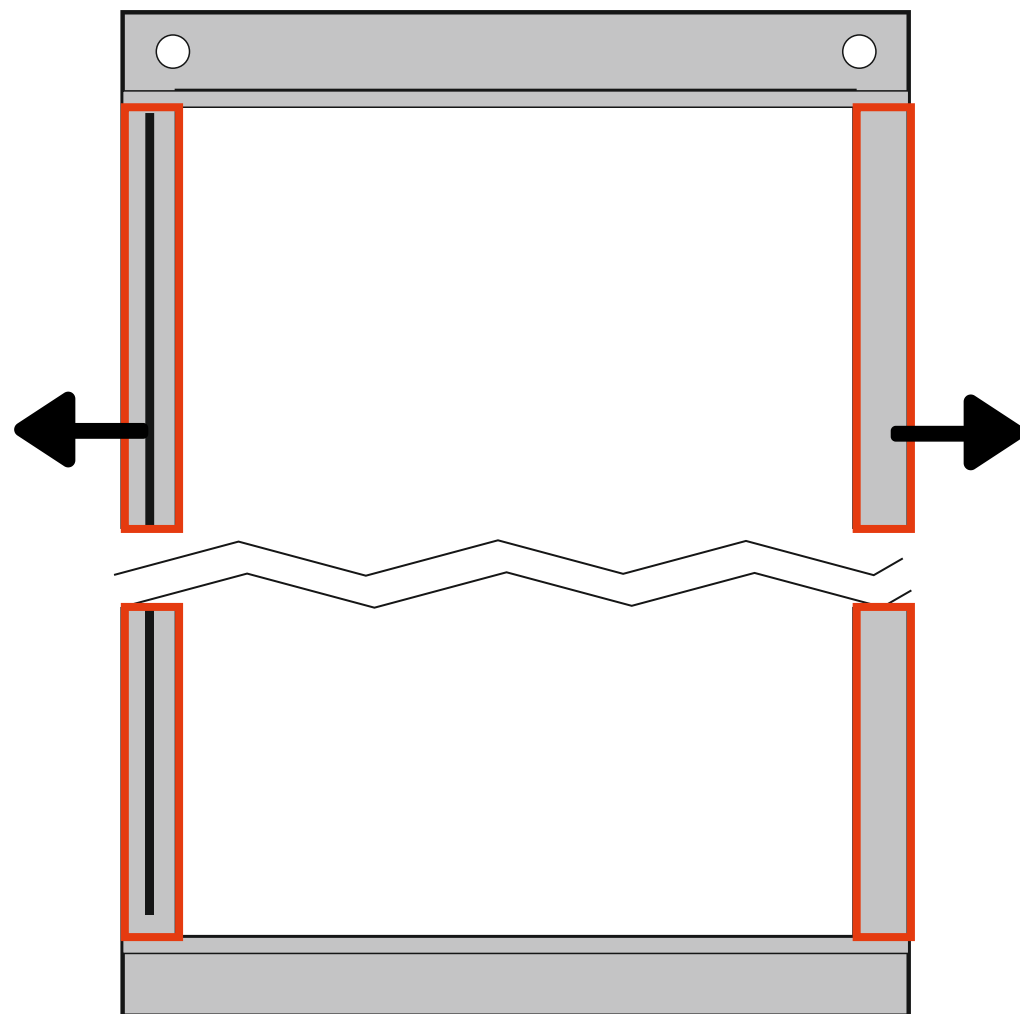
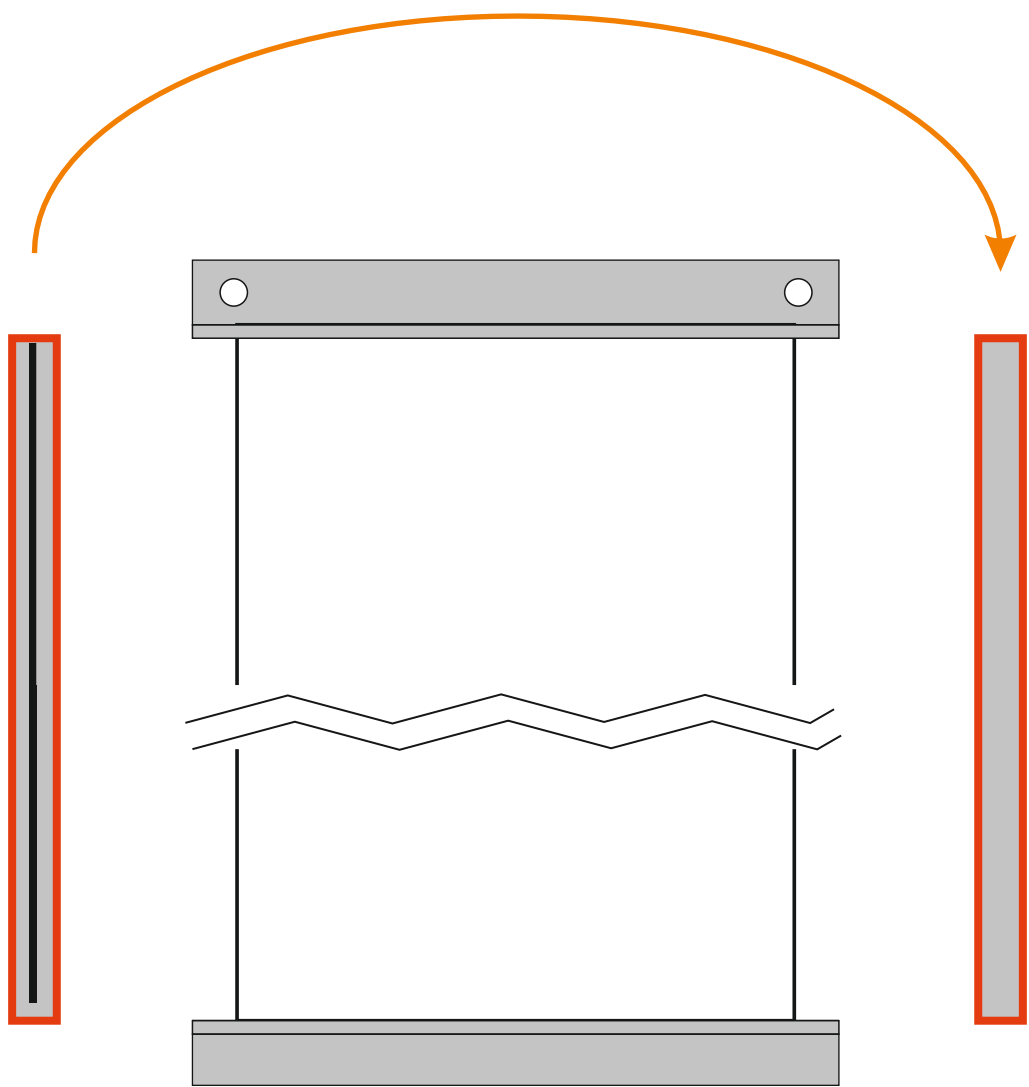


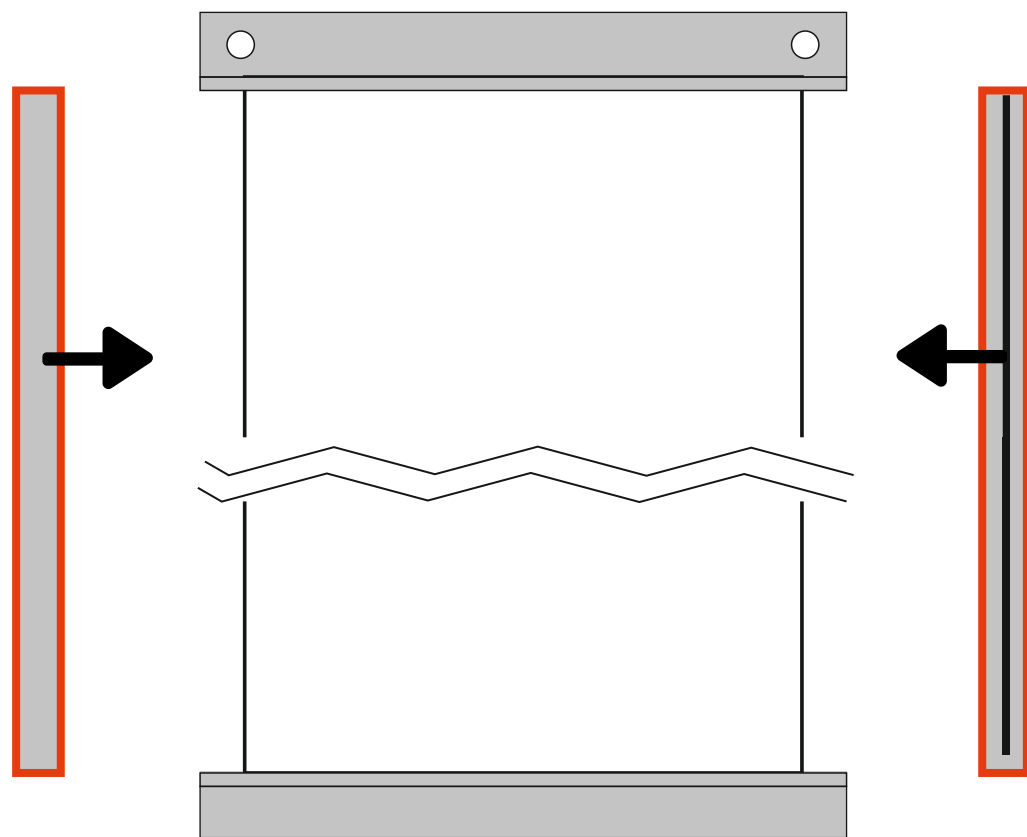
odkręcamy śrubki na górze i na dole



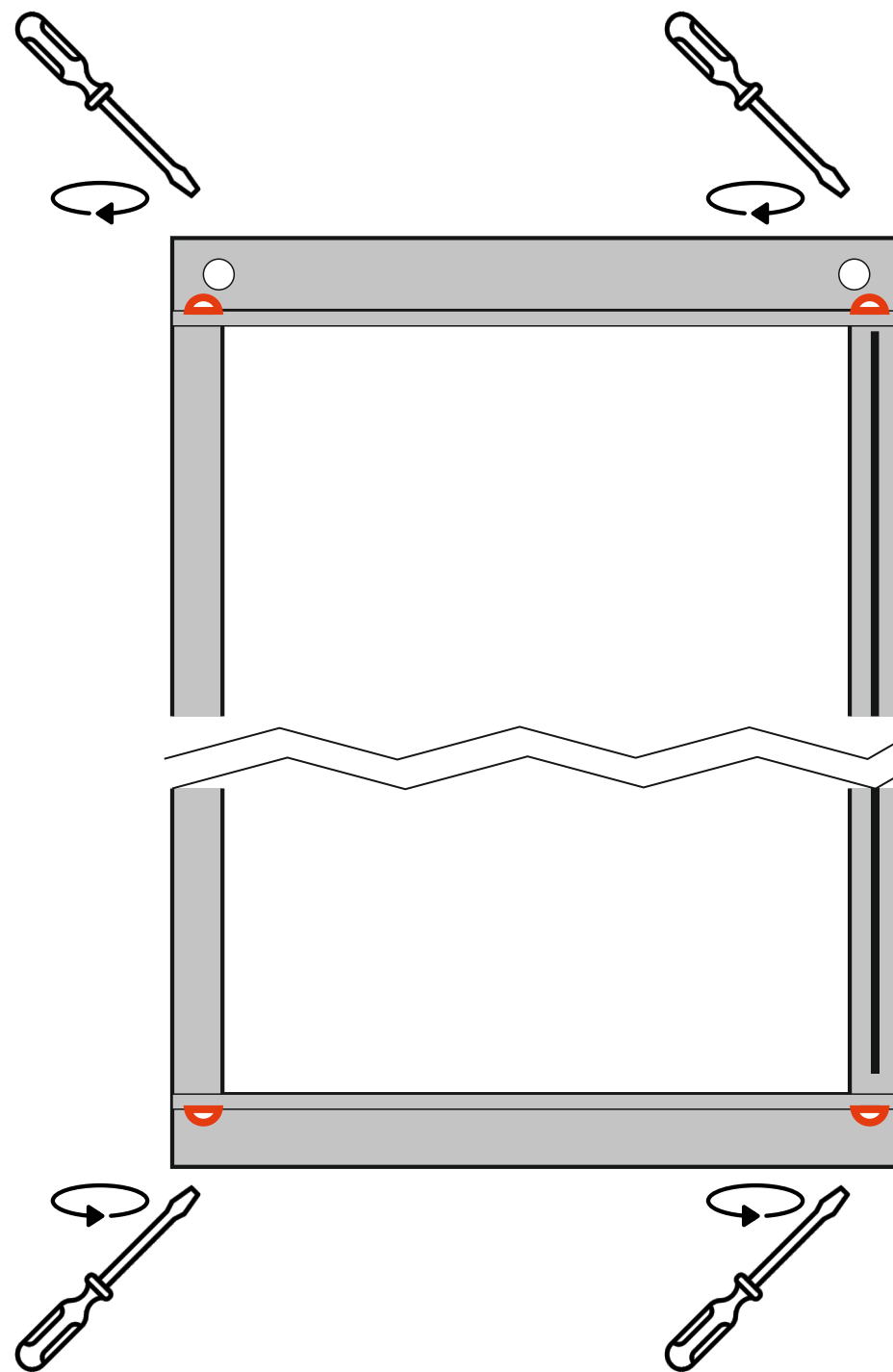
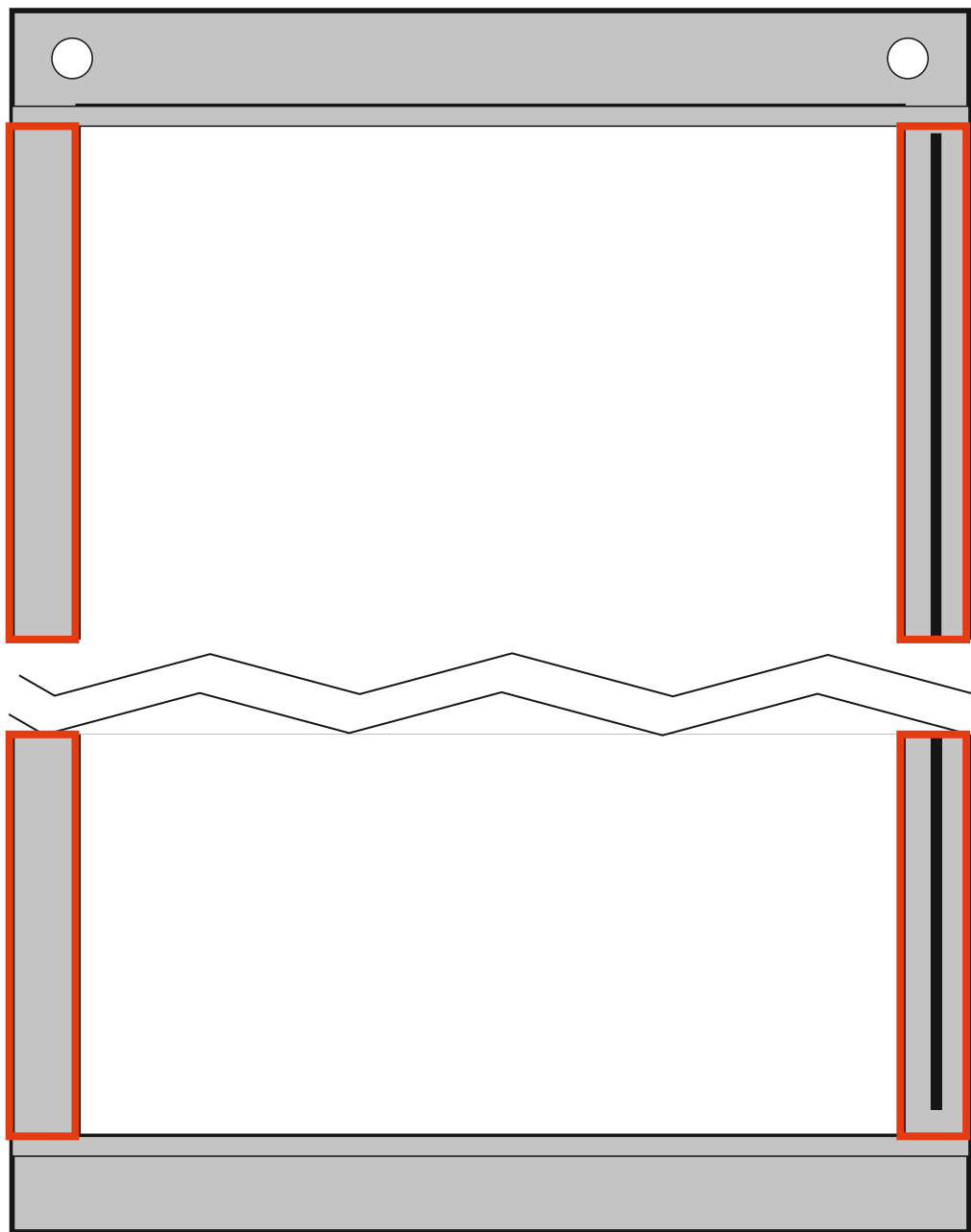
zdejmujemy odkręcone profile



przerzucamy odkręcone profile
na drugą stronę szyby



nakładamy profile na szybę



przykręcamy profile do szyby